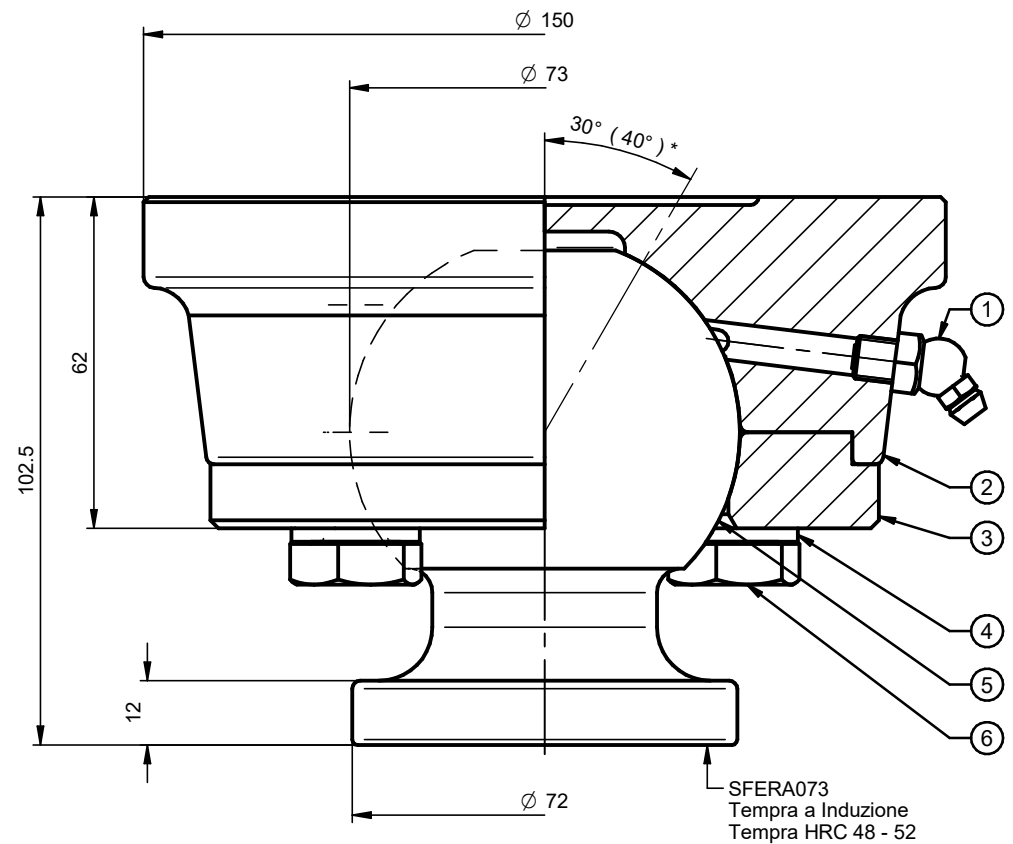
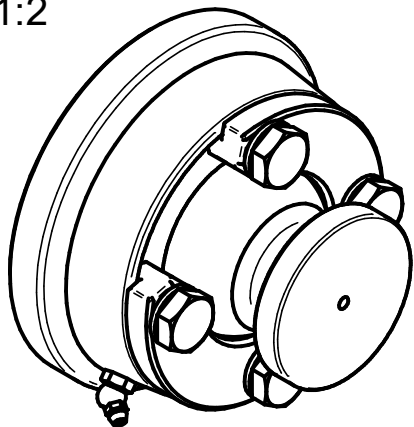


1:2



SFERA073  
Tempra a Induzione  
Tempra HRC 48 - 52

PORTATA max. 30 Ton.

Pos.	Nome file	CODICE	Descrizione	Materiale	N°
1	2224	ING-08X1-FIL45°	Ingrassatore M8x1 45°		1
2	2799	CH073	Sede sferica Ø 73	Acciaio S355 J2 UNI EN 10025	1
3	2798	AS073	Anello fresato per sede sfera Ø 73	Acciaio C45 1.1191 UNI EN 10083	1
4	ROND-13X24X3	RONDELLA-M12	Rosetta UNI 6592 - 12	Acciaio 8.8 UNI 5737	4
5	12982	SFERA073	Sfera da saldare Ø 73	Acciaio C45 UNI EN 10083	1
6	VTE-12MX45	VTE-12MX45	VITE UNI 5712 M12 x 45	Acciaio 8.8 UNI 5737	4



Questo disegno è proprietà della Di Natale - Bertelli S.p.A, ogni riproduzione e/o cessione, è vietata a norma di Legge	
Descrizione: <b>Attacco a sfera Ø73 a saldare</b>	DISEGNO <b>12983</b>
Stato del grezzo:	CODICE <b>ATTXSF073</b>
Materiale: <b>7.6 kg</b>	DATA 15/11/04 DATA 15/11/04
Durezza (HV): Generali ISO 2768-mk Smussi 0,5 x 45° Raccordi Raggio 0,8 Angolari ± 30'	SCALE 1:1 DISEGNATO: <b>GM</b> APPROVATO: <b>Di Natale</b>
File: \\server02\Azienda DNB\Disegni\Particolari\12983.dft	

